



ВУЛИЧНЕ ОСВІТЛЕННЯ



ОСВІТЛЕННЯ МАГІСТРАЛЬНИХ ДОРІГ І ВУЛИЦЬ ЗАГАЛЬНОМІСЬКОГО ЗНАЧЕННЯ КАТЕГОРІЇ «А»

- Міжнародні автотраси
- Національні траси
- Регіональні дороги
- Мостові розв'язки
- Шляхопроводи

СДВ 02-36

ПРОГРАМНЕ РЕГУЛЮВАННЯ СВІТЛОВОГО ПОТОКУ

75 Вт
100 Вт



Світловий потік: 9 000 / 11 500 лм



Стійкість до перенапруг: 10 кВ



Гарантія: 5 років

2

В наявності:
КСС «Ш» - 4 види
КСС «Л» - 2 види

МОДИФІКАЦІЇ:

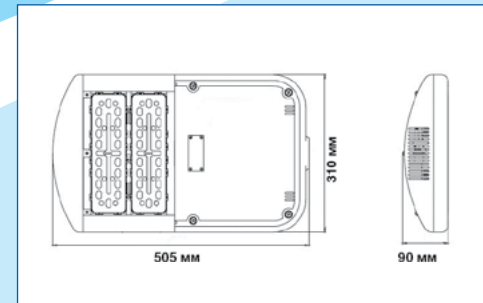
- СДВ 02-36 - функція програмованого зниження яскравості
- СДВ 02-36 А1 - яскравість незмінна протягом часу
- СДВ 02-36 А2 - кріплення на трос



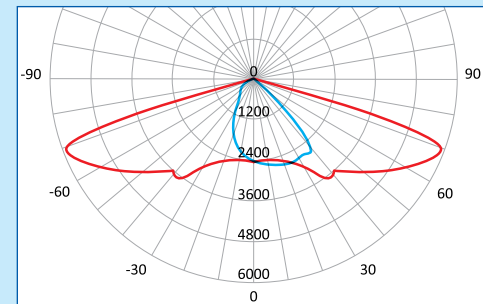


Основні параметри і характеристики

| | | |
|---|---|-----------------|
| Тип кріплення | Консольний | |
| Номінальна споживана потужність, Вт | 75 / 100 | |
| Коефіцієнт потужності, не менше | 0,95 | |
| Світловий потік, лм, не менше | 9000 / 11500 | |
| Світлова віддача, лм/Вт, не менше | 120 / 115 | |
| Напруга електроживлення, частота | 120 – 280 В, 50/60 Гц | |
| Тип кривої сили світла в меридіональних площинах згідно ГОСТ 17677: | | |
| • в поперечній площині | Широка / напівширока | |
| • в поздовжній площині | Спеціальна | |
| Клас світлорозподілу згідно ГОСТ 17677 | Прямого світла | |
| Тип світлорозподілу в зоні засліплення | Повністю обмежене | |
| Температура кольору, К | 3000 (ТБ), 4000 (НБ), 5000 / 5700 (ХБ) | |
| Індекс передачі кольору (Ra), не менше | 70 | |
| Робочий діапазон температур згідно ГОСТ 15150 | У1 (від - 40 до + 45°C) | |
| Ступінь захисту згідно ДСТУ ІЕС 60598-1: | | |
| • оболонки світильника | IP23 | |
| • світловипромінюючих модулів | IP67 | |
| Відповідність стандартам | IEC 60598-1, IEC 60598-2-3, CISPR 15, IEC 61000-3-2, IEC 61000-3-3, IEC 61547 | |
| Вага, кг: | • СДВ 02-36, СДВ 02-36 А1 | 6,8 |
| | • СДВ 02-36 А2 | 6,5 |
| Розміри, мм: | • СДВ 02-36, СДВ 02-36 А1 | 505 x 310 x 90 |
| | • СДВ 02-36 А2 | 435 x 312 x 135 |



Габарити світильника



Типова діаграма світлорозподілу

СДВ 02-54

ПРОГРАМНЕ РЕГУЛЮВАННЯ СВІТЛОВОГО ПОТОКУ

112 Вт



Світловий потік: 13 500 лм



Стійкість до перенапруг: 10 кВ



Гарантія: 5 років

4

В наявності:
КСС «Ш» - 4 види
КСС «Л» - 2 види



МОДИФІКАЦІЇ:

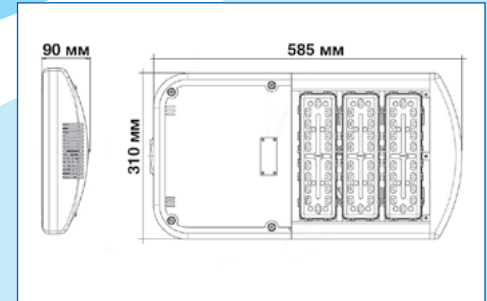
СДВ 02-54 - функція програмованого зніження яскравості

СДВ 02-54 А1 - яскравість незмінна протягом часу

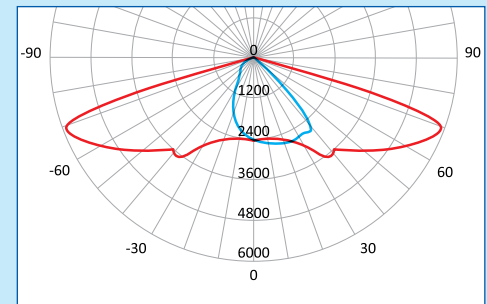


Основні параметри і характеристики

| | | |
|---|---|----------------|
| Тип кріплення | Консольний | |
| Номінальна споживана потужність, Вт | 120 | |
| Коефіцієнт потужності, не менше | 0,95 | |
| Світловий потік, лм, не менше | 13 500 | |
| Світлова віддача, лм/Вт, не менше | 120 / 115 | |
| Напруга електроживлення, частота | 120 – 280 В, 50/60 Гц | |
| Тип кривої сили світла в меридіональних площинах згідно ГОСТ 17677: | | |
| • в поперечній площині | Широка / напівширока | |
| • в поздовжній площині | Спеціальна | |
| Клас світлорозподілу згідно ГОСТ 17677 | Прямого світла | |
| Тип світлорозподілу в зоні засліплення | Повністю обмежене | |
| Температура кольору, К | 3000 (ТБ), 4000 (НБ), 5000 / 5700 (ХБ) | |
| Індекс передачі кольору (Ra), не менше | 70 | |
| Робочий діапазон температур згідно ГОСТ 15150 | У1 (від - 40 до + 45°С) | |
| Ступінь захисту згідно ДСТУ ІЕС 60598-1: | | |
| • оболонки світильника | IP23 | |
| • світловипромінюючих модулів | IP67 | |
| Посадковий діаметр, мм | 48-52 | |
| Відповідність стандартам | IEC 60598-1, IEC 60598-2-3, CISPR 15, IEC 61000-3-2, IEC 61000-3-3, IEC 61547 | |
| Вага, кг: | СДВ 02-54, СДВ 02-54 А1 | 7,5 |
| Розміри, мм: | СДВ 02-54, СДВ 02-54 А1 | 585 x 310 x 90 |



Габарити світильника



Типова діаграма світлорозподілу

СДВ 02-72

ПРОГРАМНЕ РЕГУЛЮВАННЯ СВІТЛОВОГО ПОТОКУ

150 Вт
170 Вт



Світловий потік: 18 000 / 20 000 лм



Стійкість до перенапруг: 10 кВ



Гарантія: 5 років

6

В наявності:
КСС «Ш» - 4 види
КСС «Л» - 2 види

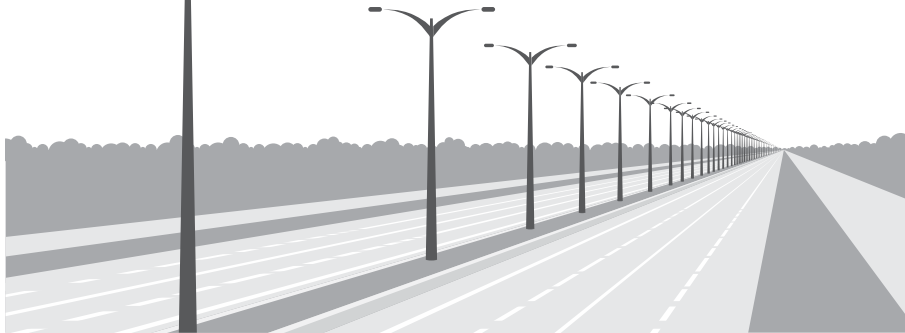
МОДИФІКАЦІЇ:

СДВ 02-72 - програмована функція нічного
зниження потужності

СДВ 02-72 А1 - яскравість незмінна протягом часу

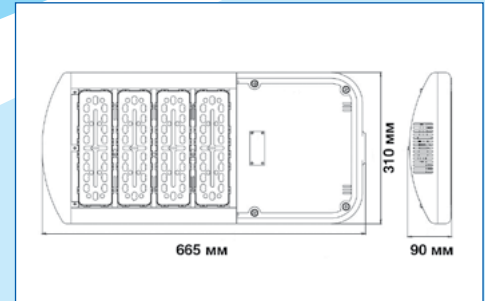
СДВ 02-72 А2 - кріплення на трос



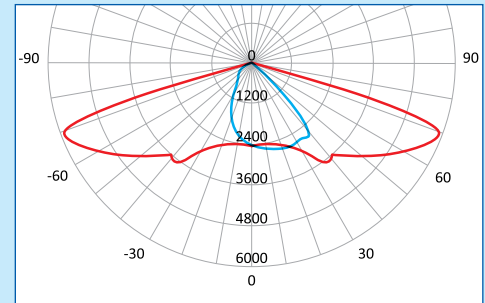


Основні параметри і характеристики

| | | |
|---|--|-----------------------------------|
| Тип кріплення | Консольний | |
| Номінальна споживана потужність, Вт | 150 / 170 | |
| Коефіцієнт потужності, не менше | 0,95 | |
| Світловий потік, лм, не менше | 18 000 / 20 000 | |
| Світлова віддача, лм/Вт, не менше | 120 / 117 | |
| Напруга електроживлення, частота | 120 – 280 В, 50/60 Гц | |
| Тип кривої сили світла в меридіональних площинах згідно ГОСТ 17677: | <ul style="list-style-type: none"> • в поперечній площині Широка / напівширока • в поздовжній площині Спеціальна | |
| Клас світлорозподілу згідно ГОСТ 17677 | Прямого світла | |
| Тип світлорозподілу в зоні засліплення | Повністю обмежене | |
| Температура кольору, К | 3000 (ТБ), 4000 (НБ), 5000 / 5700 (ХБ) | |
| Індекс передачі кольору (Ra), не менше | 70 | |
| Робочий діапазон температур згідно ГОСТ 15150 | У1 (від - 40 до + 45°C) | |
| Ступінь захисту згідно ДСТУ ІЕС 60598-1: | | |
| • оболонки світильника | IP23 | |
| • світловипромінюючих модулів | IP67 | |
| Відповідність стандартам | IEC 60598-1, IEC 60598-2-3, CISPR 15, IEC 61000-3-2, IEC 61000-3-3, IEC 61547 | |
| Вага, кг: | • СДВ 02-72, СДВ 02-72 А1 • СДВ 02-72 А2 | 9,5 9,0 |
| Розміри, мм: | • СДВ 02-72, СДВ 02-72 А1 • СДВ 02-72 А2 | 665 x 310 x 90 630 x 312 x 135 |



Габарити світильника



Типова діаграма світлорозподілу

СДВ 02-90

ПРОГРАМНЕ РЕГУЛЮВАННЯ СВІТЛОВОГО ПОТОКУ

190 Вт
215 Вт



Світловий потік: 22 500 / 25 400 лм



Стійкість до перенапруг: 10 кВ



Гарантія: 5 років

8

В наявності:
КСС «Ш» - 4 види
КСС «Л» - 2 види

МОДИФІКАЦІЇ:

СДВ 02-90 - функція програмованого
зниження яскравості

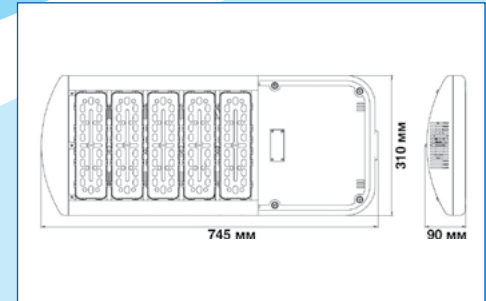
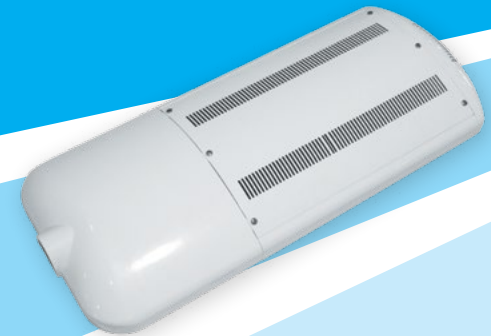
СДВ 02-90 А1 - яскравість незмінна протягом часу



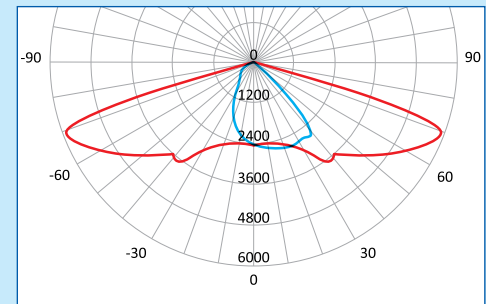


Основні параметри і характеристики

| | | |
|---|---|----------------|
| Тип кріплення | Консольний | |
| Номінальна споживана потужність, Вт | 190 / 215 | |
| Коефіцієнт потужності, не менше | 0,95 | |
| Номінальний світловий потік, лм | 22 500 / 25 400 | |
| Номінальна світлова віддача, лм/Вт | 120 | |
| Напруга електроживлення, частота | 120 – 280 В, 50/60 Гц | |
| Тип кривої сили світла в меридіональних площинах згідно ГОСТ 17677: | | |
| • в поперечній площині | Широка / напівширока | |
| • в поздовжній площині | Спеціальна | |
| Клас світлорозподілу згідно ГОСТ 17677 | Прямого світла | |
| Тип світлорозподілу в зоні засліплення | Повністю обмежене | |
| Температура кольору, К | 3000 (ТБ), 4000 (НБ), 5000 / 5700 (ХБ) | |
| Індекс передачі кольору (Ra), не менше | 70 | |
| Робочий діапазон температур згідно ГОСТ 15150 | У1 (від - 40 до + 45°C) | |
| Ступінь захисту згідно ДСТУ ІЕС 60598-1: | | |
| • оболонки світильника | IP23 | |
| • світловипромінюючих модулів | IP67 | |
| Посадковий діаметр, мм | 48-52 | |
| Відповідність стандартам | IEC 60598-1, IEC 60598-2-3, CISPR 15, IEC 61000-3-2, IEC 61000-3-3, IEC 61547 | |
| Вага, кг: | • СДВ 02-90, СДВ 02-90 А1 | 10,5 |
| Розміри, мм: | • СДВ 02-90, СДВ 02-90 А1 | 745 x 310 x 90 |



Габарити світильника



Типова діаграма світлорозподілу

СДВ 02-108

ПРОГРАМНЕ РЕГУЛЮВАННЯ СВІТЛОВОГО ПОТОКУ

225 Вт



Світловий потік: 27 000 лм



Стійкість до перенапруг: 10 кВ



Гарантія: 5 років

10

В наявності:
КСС «Ш» - 4 види
КСС «Л» - 2 види

МОДИФІКАЦІЇ:

СДВ 02-108 - функція програмованого
зниження яскравості

СДВ 02-108 А1 - яскравість незмінна протягом часу

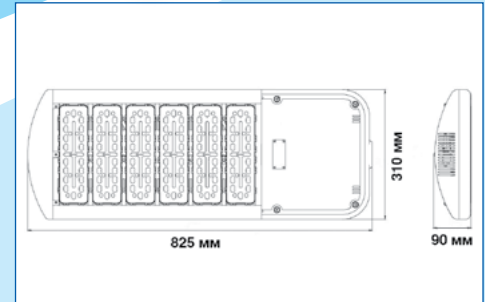
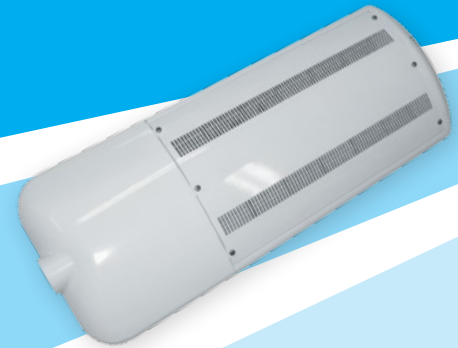
СДВ 02-108 А2 - кріплення на трос



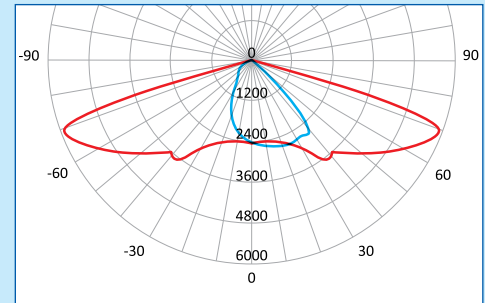


Основні параметри і характеристики

| | | |
|---|---|-----------------|
| Тип кріплення | Консольний | |
| Номинальна споживана потужність, Вт | 225 | |
| Коефіцієнт потужності, не менше | 0,95 | |
| Світловий потік, лм, не менше | 27 000 | |
| Світлова віддача, лм/Вт, не менше | 120 | |
| Напруга електроживлення, частота | 120 – 280 В, 50/60 Гц | |
| Тип кривої сили світла в меридіональних площинах згідно ГОСТ 17677: | | |
| • в поперечній площині | Широка / напівширока | |
| • в поздовжній площині | Спеціальна | |
| Клас світлорозподілу згідно ГОСТ 17677 | Прямого світла | |
| Тип світлорозподілу в зоні засліплення | Повністю обмежене | |
| Температура кольору, К | ≤ 4000 (НБ) або ≥ 5000 (ХБ) | |
| Індекс передачі кольору (Ra), не менше | 70 | |
| Робочий діапазон температур згідно ГОСТ 15150 | У1 (від - 40 до + 45°C) | |
| Ступінь захисту згідно ДСТУ ІЕС 60598-1: | | |
| • оболонки світильника | IP23 | |
| • світловипромінюючих модулів | IP67 | |
| Відповідність стандартам | IEC 60598-1, IEC 60598-2-3, CISPR 15, IEC 61000-3-2, IEC 61000-3-3, IEC 61547 | |
| Вага, кг: | • СДВ 02-108, СДВ 02-108 А1 | 11,0 |
| | • СДВ 02-108 А2 | 10,6 |
| Розміри, мм: | • СДВ 02-108, СДВ 02-108 А1 | 825 x 310 x 90 |
| | • СДВ 02-108 А2 | 790 x 312 x 135 |



Габарити світильника



Типова діаграма світлорозподілу



ОСВІТЛЕННЯ ВУЛИЦЬ І ДОРІГ РАЙОННОГО, МІСЦЕВОГО ЗНАЧЕННЯ КАТЕГОРІЙ «Б» І «В»

- Провулки
- Автостоянки
- Пішохідні зони
- Території подвір'їв
- Спортивні об'єкти
- Автозаправні комплекси
- Паркові зони та зони відпочинку
- Об'єкти ж/д, авіа, портової інфраструктури
- Приватні домоволодіння
- Виробничі та складські майданчики
- З'їзди з шляхопроводів
- Транспортні тунелі

СДВ 03-14

24 Вт
30 Вт



Світловий потік: 2 900 / 3 500 лм

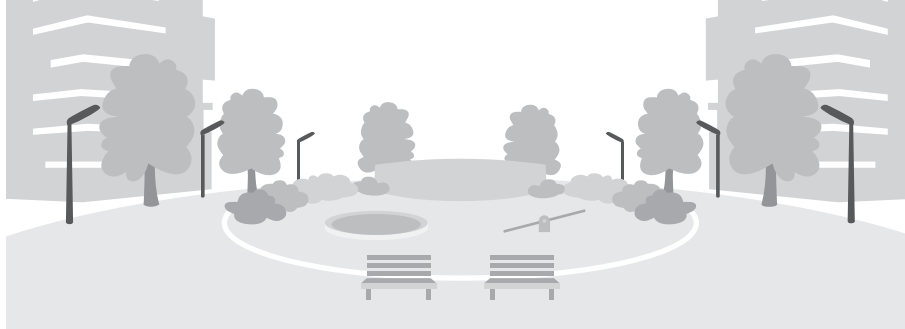


Світлова віддача: 115 лм/Вт



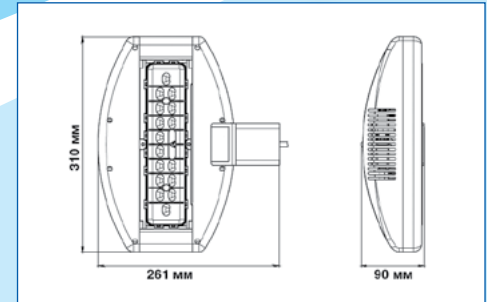
Гарантія: 5 років



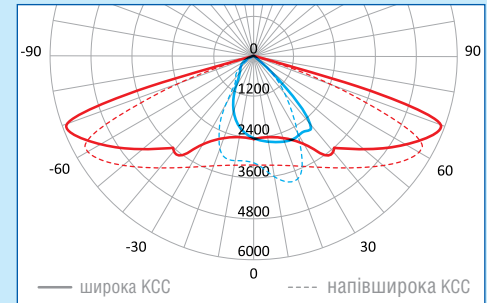


Основні параметри і характеристики

| | СДВ 03-14-24 | СДВ 03-14 |
|---|---|-----------|
| Номінальна споживана потужність, Вт | 24 | 30 |
| Коефіцієнт потужності, не менше | 0,92 | 0,92 |
| Номінальний світловий потік, лм | 2 900 | 3 500 |
| Номінальна світлова віддача, лм/Вт | 120 | 115 |
| Напруга електроживлення, частота | 150 – 270 В, 50 / 60 Гц | |
| Тип кривої сили світла в меридіональних площинах згідно ГОСТ 17677: | | |
| • в поперечній площині | Широка, напівширока | |
| • в поздовжній площині | Спеціальна | |
| Клас світлорозподілу згідно ГОСТ 17677 | Прямого світла | |
| Тип світлорозподілу в зоні засліплення | Повністю обмежене | |
| Температура кольору, К | 3000 (ТБ), 4000 (НБ), 5000 / 5700 (ХБ) | |
| Індекс передачі кольору (Ra), не менше | 70 | |
| Робочий діапазон температур згідно ГОСТ 15150 | У1 (від - 40 до + 45°С) | |
| Ступінь захисту згідно ДСТУ IEC 60598-1: | | |
| • оболонки світильника | IP23 | |
| • світлопротисніваючих модулів | IP67 | |
| Посадковий діаметр, мм | 48-52 | |
| Відповідність стандартам | IEC 60598-1, IEC 60598-2-3, CISPR 15, IEC 61000-3-2, IEC 61000-3-3, IEC 61547 | |
| Вага, кг: | 2,7 | |
| Розміри, мм: | 261 x 310 x 90 | |
| Тип кріплення | Консольний | |



Габарити світильника



Діаграма світлорозподілу широка (суцільна лінія), напівширока (пунктирна лінія)

СДВ 03-63-30

30 Вт



Світловий потік: 4 000 лм

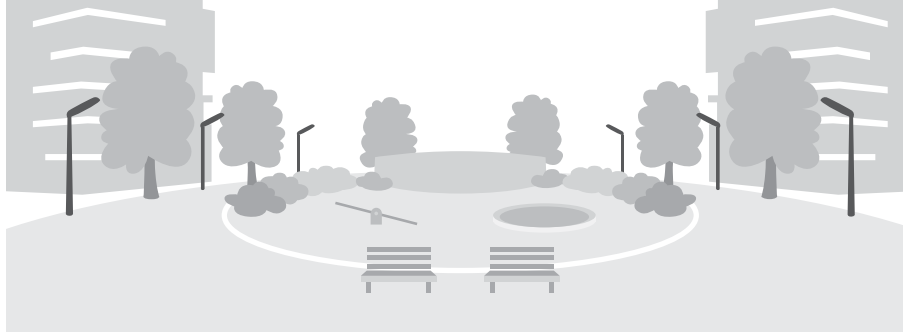


Світлова віддача: 134 лм/Вт



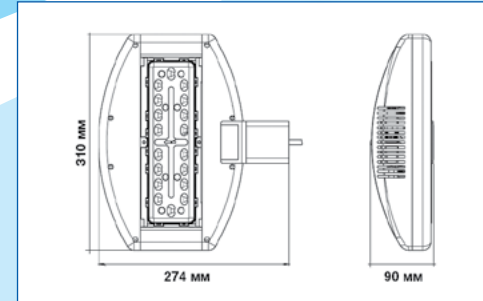
Гарантія: 5 років



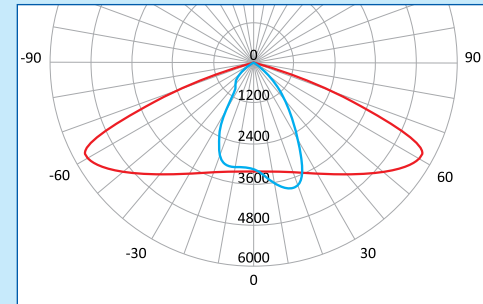


Основні параметри і характеристики

| | |
|---|--|
| Тип кріплення | Консольний |
| Номінальна споживана потужність, Вт | 30 |
| Коефіцієнт потужності, не менше | 0,93 |
| Номінальний світловий потік, лм | 4 000 |
| Номінальна світлова віддача, лм/Вт | 134 |
| Напруга електроживлення, частота | 150 – 270 В, 50/60 Гц |
| Тип кривої сили світла в меридіональних площинах згідно ГОСТ 17677: | |
| • в поперечній площині | Напівширока |
| • в поздовжній площині | Спеціальна |
| Клас світлорозподілу згідно ГОСТ 17677 | Прямого світла |
| Тип світлорозподілу в зоні засліплення | Повністю обмежене |
| Температура кольору, К | 3000 (ТБ), 4000 (НБ), 5000 / 5700 (ХБ) |
| Індекс передачі кольору (Ra), не менше | 70 |
| Робочий діапазон температур згідно ГОСТ 15150 | У1 (від - 40 до + 45°C) |
| Ступінь захисту згідно ДСТУ ІЕС 60598-1: | |
| • оболонки світильника | IP23 |
| • світловипромінюючих модулів | IP66 |
| Посадковий діаметр, мм | 48-52 |
| Відповідність стандартам | IEC 60598-1, IEC 60598-2-3, CISPR 15, IEC 61000-3-2, IEC 61000-3-3, IEC 61547 |
| Вага, кг: | 2,9 |
| Розміри, мм: | 274 x 310 x 90 |



Габарити світильника



Типова діаграма світлорозподілу

СДВ 03-18

ПРОГРАМНЕ РЕГУЛЮВАННЯ СВІТЛОВОГО ПОТОКУ

39 Вт
52 Вт



Світловий потік: 4 500 / 6 000 лм



Світлова віддача: 115 лм/Вт



Гарантія: 5 років

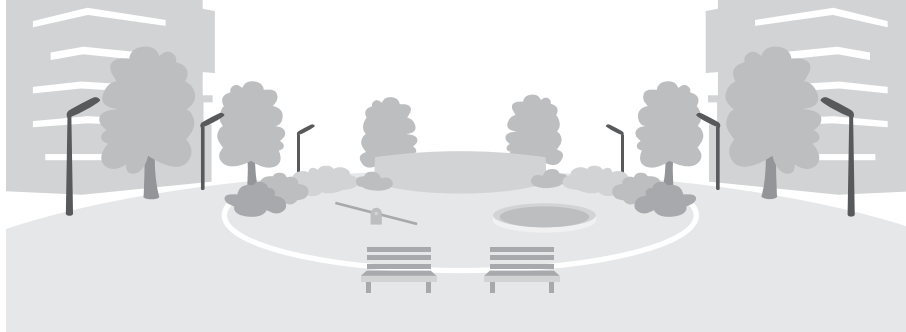
18

В наявності:
КСС «Ш» - 4 види
КСС «Л» - 2 види



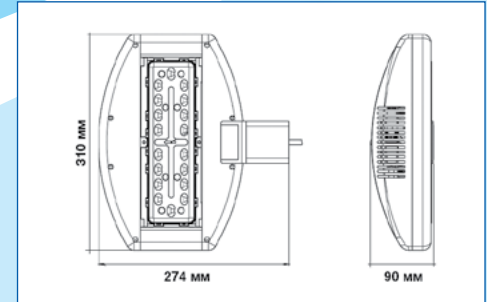
МОДИФІКАЦІЇ:

- СДВ 03-18-52 - функція програмованого зниження яскравості
- СДВ 03-18-52 А1 - яскравість незмінна протягом часу

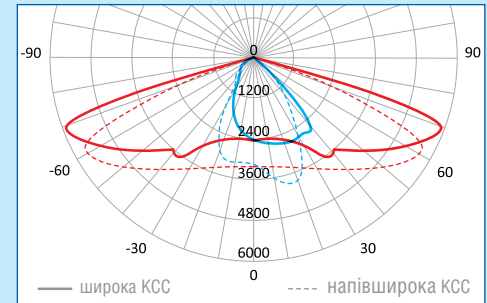


Основні параметри і характеристики

| | СДВ 03-18 | СДВ 03-18-52 |
|---|---|--------------|
| Номінальна споживана потужність, Вт | 39 | 52 |
| Коефіцієнт потужності, не менше | 0,93 | 0,93 |
| Номінальний світловий потік, лм | 4 500 | 6 000 |
| Номінальна світлова віддача, лм/Вт | 115 | |
| Напруга електроживлення, частота | 120 – 280 В, 50 / 60 Гц | |
| Тип кривої сили світла в меридіональних площинах згідно ГОСТ 17677: | <ul style="list-style-type: none"> • в поперечній площині Широка, напівширока • в поздовжній площині Спеціальна | |
| Клас світлорозподілу згідно ГОСТ 17677 | Прямого світла | |
| Тип світлорозподілу в зоні засліплення | Повністю обмежене | |
| Температура кольору, К | 3000 (ТБ), 4000 (НБ), 5000 / 5700 (ХБ) | |
| Індекс передачі кольору (Ra), не менше | 70 | |
| Робочий діапазон температур згідно ГОСТ 15150 | У1 (від - 40 до + 45°С) | |
| Ступінь захисту згідно ДСТУ IEC 60598-1: | <ul style="list-style-type: none"> • оболонки світильника IP23 • світловипромінюючих модулів IP67 | |
| Посадковий діаметр, мм | 48-52 | |
| Відповідність стандартам | IEC 60598-1, IEC 60598-2-3, CISPR 15, IEC 61000-3-2, IEC 61000-3-3, IEC 61547 | |
| Вага, кг: | 2,9 | |
| Розміри, мм: | 274 x 310 x 90 | |
| Тип кріплення | Консольний | |



Габарити світильника



Діаграма світлорозподілу широка (суцільна лінія), напівширока (пунктирна лінія)

СДВ 03-28-50

ПРОГРАМНЕ РЕГУЛЮВАННЯ СВІТЛОВОГО ПОТОКУ

50 Вт



Світловий потік: 6 600 лм



Світлова віддача: 132 лм/Вт



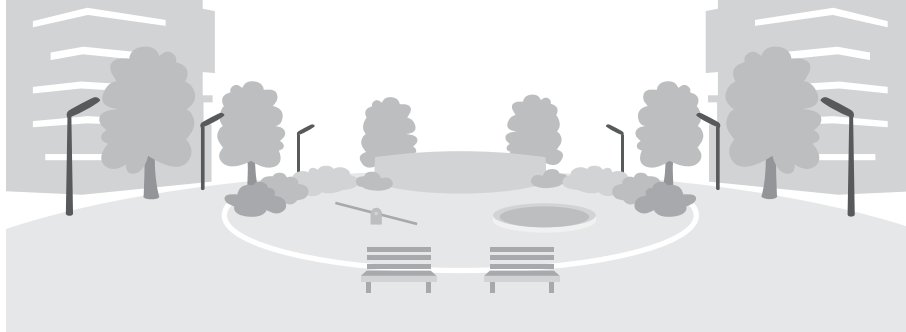
Гарантія: 5 років



МОДИФІКАЦІЇ:

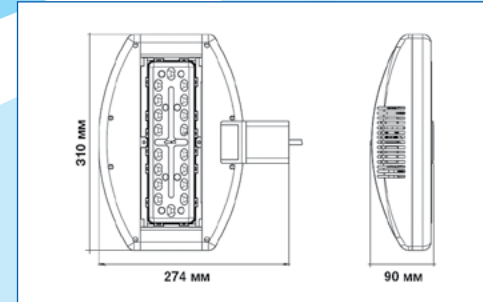
СДВ 03-28-50 - функція програмованого зниження яскравості

СДВ 03-28-50 А1 - яскравість незмінна протягом часу

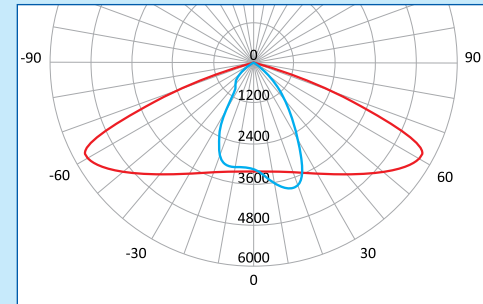


Основні параметри і характеристики

| | |
|---|--|
| Тип кріплення | Консольний |
| Номінальна споживана потужність, Вт | 50 |
| Коефіцієнт потужності, не менше | 0,93 |
| Номінальний світловий потік, лм | 6 600 |
| Номінальна світлова віддача, лм/Вт | 132 |
| Напруга електроживлення, частота | 150 – 270 В, 50/60 Гц |
| Тип кривої сили світла в меридіональних площинах згідно ГОСТ 17677: | |
| • в поперечній площині | Широка / напівширока |
| • в поздовжній площині | Спеціальна |
| Клас світлорозподілу згідно ГОСТ 17677 | Прямого світла |
| Тип світлорозподілу в зоні засліплення | Повністю обмежене |
| Температура кольору, К | 3000 (ТБ), 4000 (НБ), 5000 / 5700 (ХБ) |
| Індекс передачі кольору (Ra), не менше | 70 |
| Робочий діапазон температур згідно ГОСТ 15150 | У1 (від - 40 до + 45°C) |
| Ступінь захисту згідно ДСТУ ІЕС 60598-1: | |
| • оболонки світильника | IP23 |
| • світлопромінюючих модулів | IP67 |
| Посадковий діаметр, мм | 48-52 |
| Відповідність стандартам | IEC 60598-1, IEC 60598-2-3, CISPR 15, IEC 61000-3-2, IEC 61000-3-3, IEC 61547 |
| Вага, кг: | 2,9 |
| Розміри, мм: | 274 x 310 x 90 |



Габарити світильника



Типова діаграма світлорозподілу

СДВ 05-30-24

24 Вт



Світловий потік: 2 600 лм

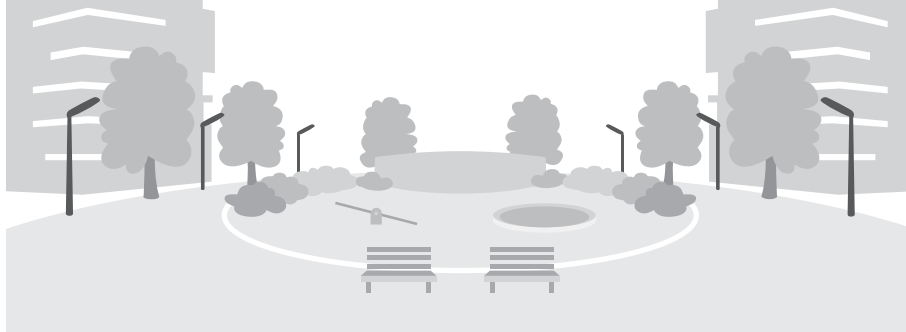


Світлова віддача: 132 лм/Вт



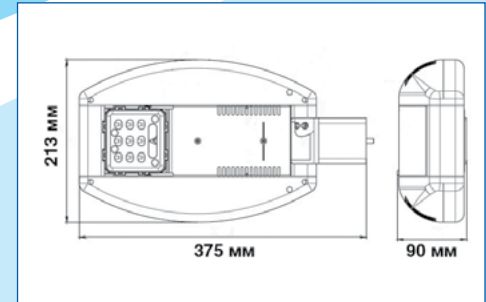
Гарантія: 5 років



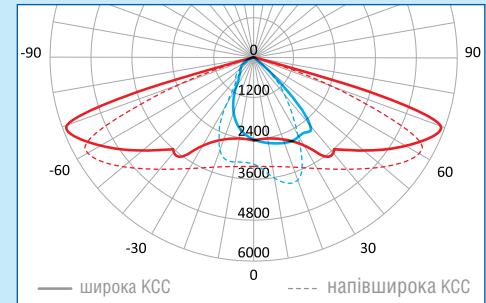


Основні параметри і характеристики

| | |
|---|---|
| Тип кріплення | Консольний |
| Номінальна споживана потужність, Вт | 24 |
| Коефіцієнт потужності, не менше | 0,9 |
| Номінальний світловий потік, лм | 2 600 |
| Номінальна світлова віддача, лм/Вт | 110 |
| Напруга електроживлення, частота | 150 – 270 В, 50/60 Гц |
| Тип кривої сили світла в меридіональних площинах згідно ГОСТ 17677: | |
| • в поперечній площині | Широка, напівширока |
| • в поздовжній площині | Спеціальна |
| Клас світлорозподілу згідно ГОСТ 17677 | Прямого світла |
| Тип світлорозподілу в зоні засліплення | Повністю обмежене |
| Температура кольору, К | 3000 (ТБ), 4000 (НБ), 5000 / 5700 (ХБ) |
| Індекс передачі кольору (Ra), не менше | 70 |
| Робочий діапазон температур згідно ГОСТ 15150 | У1 (від - 40 до + 45°C) |
| Ступінь захисту згідно ДСТУ ІЕС 60598-1: | |
| • оболонки світильника | IP23 |
| • світлопротипромінюючих модуля | IP66 |
| Посадковий діаметр, мм | 48-52 |
| Відповідність стандартам | IEC 60598-1, IEC 60598-2-3, CISPR 15, IEC 61000-3-2, IEC 61000-3-3, IEC 61547 |
| Вага, кг: | 2,4 |
| Розміри, мм: | 375 x 213 x 19 |



Габарити світильника



Діаграма світлорозподілу широка (суцільна лінія), напівширока (пунктирна лінія)

СДВ 07-28

ПРОГРАМНЕ РЕГУЛЮВАННЯ СВІТЛОВОГО ПОТОКУ

60 Вт



Світловий потік: 7 000 лм



Світлова віддача: 115 лм/Вт



Гарантія: 5 років

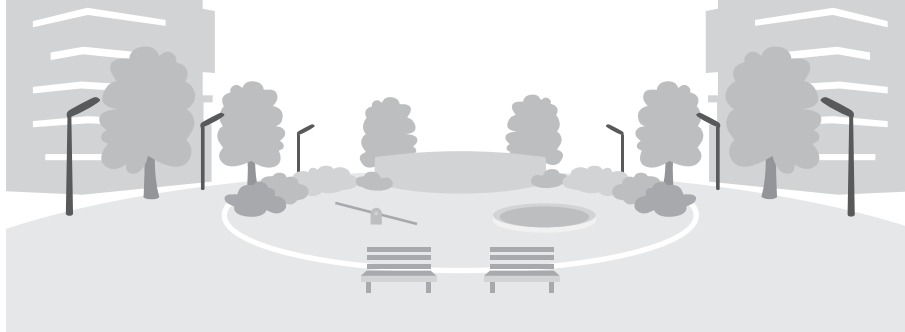


В наявності:
КСС «Ш» - 4 види
КСС «Л» - 2 види

МОДИФІКАЦІЇ:

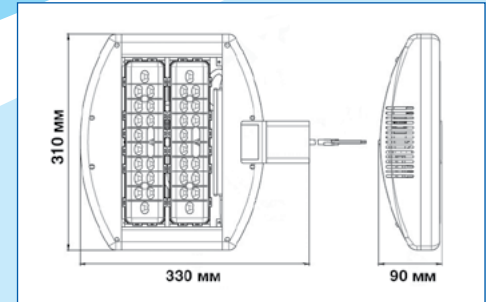
СДВ 07-28 - функція програмованого
зниження яскравості

СДВ 07-28 А1 - яскравість незмінна протягом часу

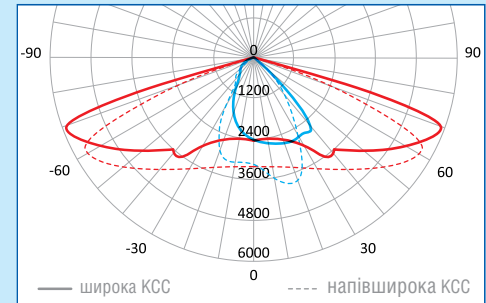


Основні параметри і характеристики

| | |
|---|--|
| Тип кріплення | Консольний |
| Номінальна споживана потужність, Вт | 60 |
| Коефіцієнт потужності, не менше | 0,93 |
| Номінальний світловий потік, лм | 7 000 |
| Номінальна світлова віддача, лм/Вт | 115 |
| Напруга електроживлення, частота | 120 – 280 В, 50/60 Гц |
| Тип кривої сили світла в меридіональних площинах згідно ГОСТ 17677: | |
| • в поперечній площині | Широка, напівширока |
| • в поздовжній площині | Спеціальна |
| Клас світлорозподілу згідно ГОСТ 17677 | Прямого світла |
| Тип світлорозподілу в зоні засліплення | Повністю обмежене |
| Температура кольору, К | 3000 (ТБ), 4000 (НБ), 5000 / 5700 (ХБ) |
| Індекс передачі кольору (Ra), не менше | 70 |
| Робочий діапазон температур згідно ГОСТ 15150 | У1 (від - 40 до + 45°C) |
| Ступінь захисту згідно ДСТУ ІЕС 60598-1: | |
| • оболонки світильника | IP23 |
| • світлопротисніваючих модулів | IP67 |
| Посадковий діаметр, мм | 48-52 |
| Відповідність стандартам | IEC 60598-1, IEC 60598-2-3, CISPR 15, IEC 61000-3-2, IEC 61000-3-3, IEC 61547 |
| Вага, кг: | 3,9 |
| Розміри, мм: | 330 x 310 x 90 |



Габарити світильника



Діаграма світлорозподілу широка (суцільна лінія), напівширока (пунктирна лінія)

СДВ 07-36

ПРОГРАМНЕ РЕГУЛЮВАННЯ СВІТЛОВОГО ПОТОКУ

75 Вт



Світловий потік: 9 000 лм



Світлова віддача: 120 лм/Вт



Гарантія: 5 років

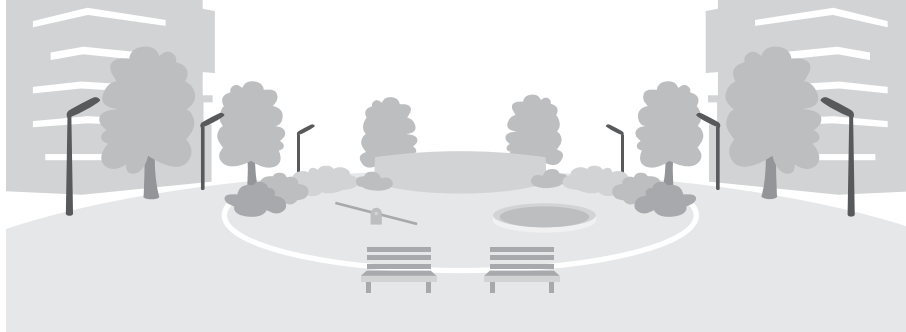


В наявності:
КСС «Ш» - 4 види
КСС «Л» - 2 види

МОДИФІКАЦІЇ:

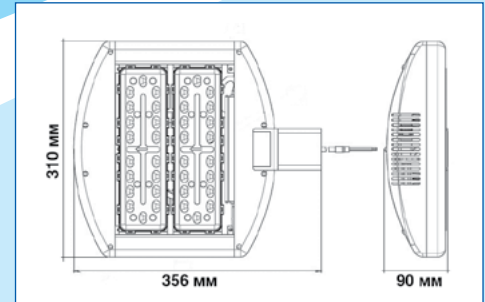
СДВ 07-36 - функція програмованого
зниження яскравості

СДВ 07-36 А1 - яскравість незмінна протягом часу

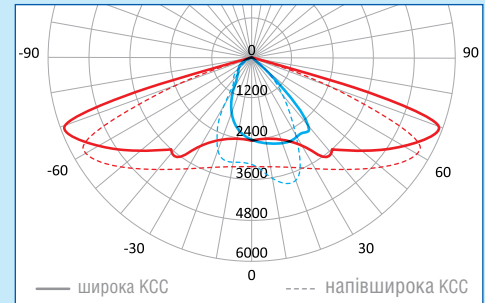


Основні параметри і характеристики

| | |
|---|--|
| Тип кріплення | Консольний |
| Номінальна споживана потужність, Вт | 75 |
| Коефіцієнт потужності, не менше | 0,95 |
| Номінальний світловий потік, лм | 9 000 |
| Номінальна світлова віддача, лм/Вт | 120 |
| Напруга електроживлення, частота | 120 – 280 В, 50/60 Гц |
| Тип кривої сили світла в меридіональних площинах згідно ГОСТ 17677: | |
| • в поперечній площині | Широка, напівширока |
| • в поздовжній площині | Спеціальна |
| Клас світлорозподілу згідно ГОСТ 17677 | Прямого світла |
| Тип світлорозподілу в зоні засліплення | Повністю обмежене |
| Температура кольору, К | 3000 (ТБ), 4000 (НБ), 5000 / 5700 (ХБ) |
| Індекс передачі кольору (Ra), не менше | 70 |
| Робочий діапазон температур згідно ГОСТ 15150 | У1 (від - 40 до + 45°C) |
| Ступінь захисту згідно ДСТУ ІЕС 60598-1: | |
| • оболонки світильника | IP23 |
| • світлопротинуючих модулів | IP67 |
| Посадковий діаметр, мм | 48-52 |
| Відповідність стандартам | IEC 60598-1, IEC 60598-2-3, CISPR 15, IEC 61000-3-2, IEC 61000-3-3, IEC 61547 |
| Вага, кг: | 4,3 |
| Розміри, мм: | 356 x 310 x 90 |



Габарити світильника



Діаграма світлорозподілу широка (суцільна лінія), напівширока (пунктирна лінія)



ТРАСА КИЇВ-ВИШГОРОД, УКРАЇНА



ПОВІТРОФЛОТСЬКИЙ ПРОСПЕКТ, КИЇВ, УКРАЇНА



ТРАСА КИЇВ-БОРИСПІЛЬ, УКРАЇНА



ВУЛИЦЯ ВІТРУКА, ЖИТОМИР, УКРАЇНА

ЛИНИЯ
SMT-2

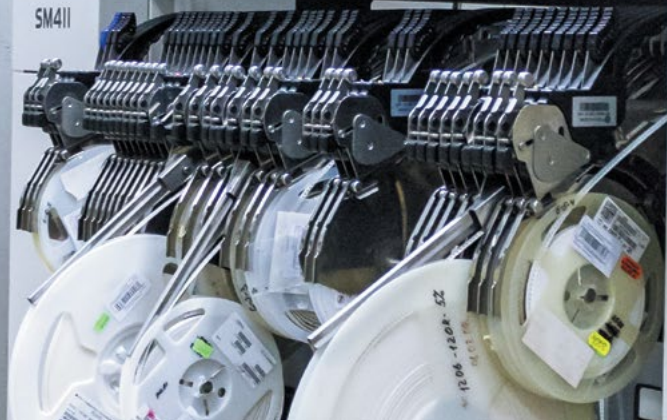
SAMSUNG

SM411

Control panel with buttons: STOP (red), START (green), FEED (yellow), and a large red emergency stop button. Labels include: STOP, START, FEED, EMERGENCY STOP, FEEDER CHANGING, FEEDER SELECT, FEEDER LOCK.

PHILIPSTON

CE



ПРО КОМПАНІЮ

ЕКТА - це:

- дослідження і розробка LED рішень;
- виробництво LED продуктів;
- реалізація проектів на базі LED;
- інтеграція світильників в будь-які існуючі системи завдяки власному КБ та гнучкому виробництву;
- комплектуючі від лідерів галузі (Nichia, Philips, Luxeon).

Група компаній ЕКТА, заснована в 1992 році, входить до п'ятірки провідних європейських компаній-виробників LED продуктів: екранів, табло, дорожніх знаків змінної інформації, сучасних вуличних світильників. Інженерний досвід компанії ЕКТА налічує більше 25 років досліджень і конструкторських розробок. Наявність власного виробництва дозволяє оперативно впроваджувати новітні технології та використовувати найнадійніші компоненти від світових лідерів.

ПЕРЕВАГИ СВІТИЛЬНИКІВ ЕКТА



ЕКОНОМІЧНІСТЬ. Ми створюємо продукти, орієнтуючись на майбутнє, тому замовник отримує виріб з найсучаснішими та найефективнішими світлодіодами. Джерело живлення має високий ККД, а також коефіцієнт потужності, що з урахуванням високої надійності робить використання світильників ЕКТА економічно вигідним рішенням.



ТРИВАЛИЙ ТЕРМІН СЛУЖБИ. Завдяки використанню комплектуючих провідних світових виробників (Nichia, Lumileds), а також оптимальних теплових режимів джерел живлення і світлодіодів, ми отримали розрахункові показники терміну експлуатації світильників понад 60 тис. годин. Це відповідає не менш, ніж 13 рокам експлуатації.



ЕКОЛОГІЧНА БЕЗПЕКА. Світильники ЕКТА не потребують спеціальної утилізації, оскільки не містять ртуті та інших небезпечних речовин.



КОМФОРТНА ПЕРЕДАЧА КОЛЬОРУ. Спектр світлодіодного освітлення близький до комфортного для людського ока денного світла, що дозволяє більш чітко розрізнати предмети на дорозі та підвищує безпеку пішоходів. Крім того, світильники ЕКТА мають міжнародний сертифікат з фотобіологічної безпеки.



ШИРОКИЙ ТЕМПЕРАТУРНИЙ ДІАПАЗОН. Низка проведених при розробці світильників досліджень дозволила підібрати матеріали, що забезпечують тривалий термін служби виробів в умовах різкої зміни погодних умов. Перепади температур, нічні холодні дощі, іній не призводять до пошкодження і порушення покриття деталей. Діапазон робочих температур пристрою становить від -40°C до $+45^{\circ}\text{C}$.



ВИСОКА СВІТЛОВІДДАЧА. Світловіддача вуличних і магістральних світильників становить від 115 до 134 лм/Вт. Ми стежимо за останніми тенденціями ринку і пропонуємо ефективні рішення зі стабільними характеристиками та тривалим терміном експлуатації.

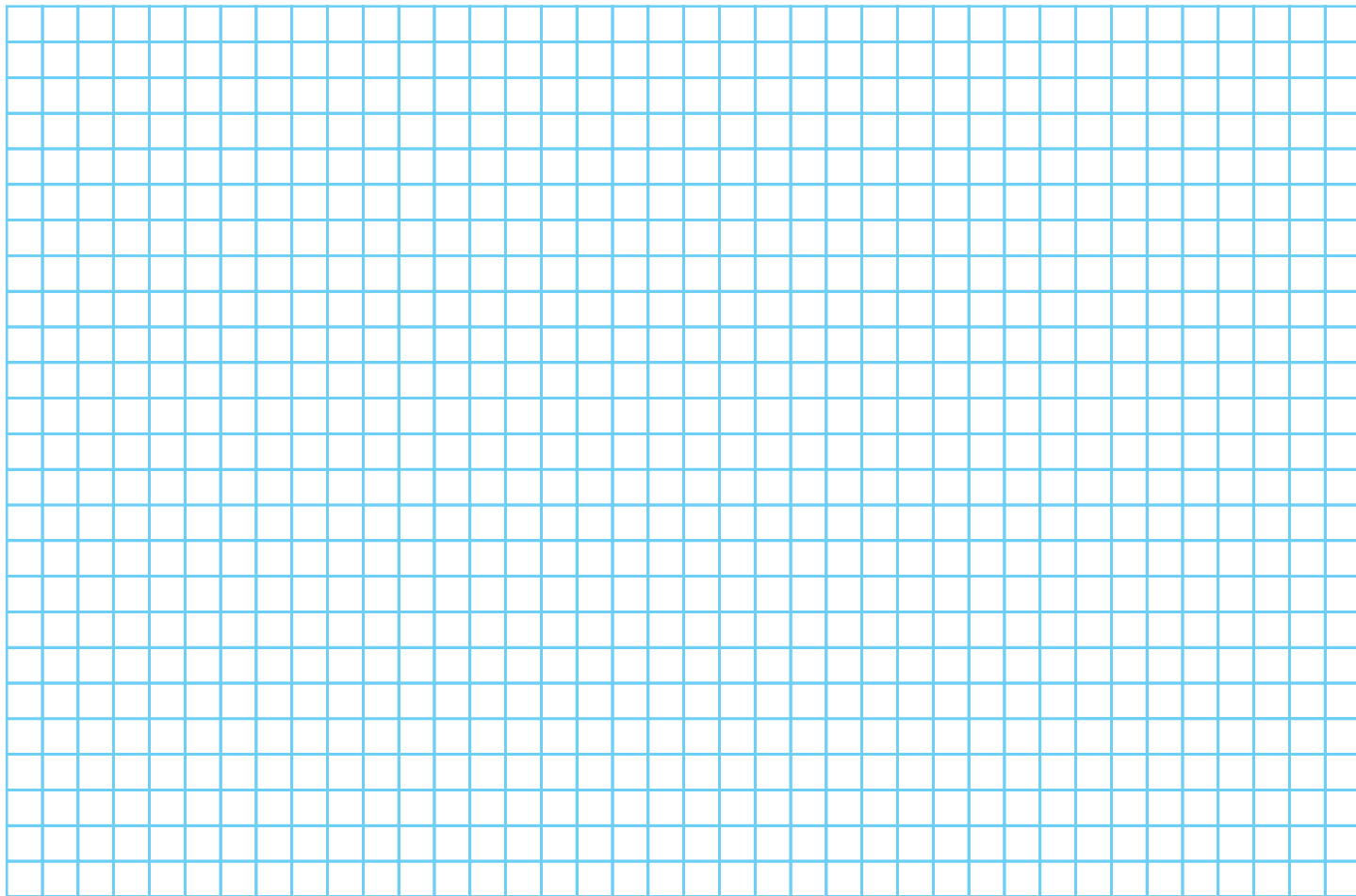


НАДІЙНІСТЬ. Блок живлення світильника має захист від перепадів напруги і від перегріву, що забезпечує стабільну роботу світильника в умовах низької якості електроживлення. Усі світильники серії СДВ 02 оснащені пристроєм захисту від грозових перенапруг до 10 кВ.

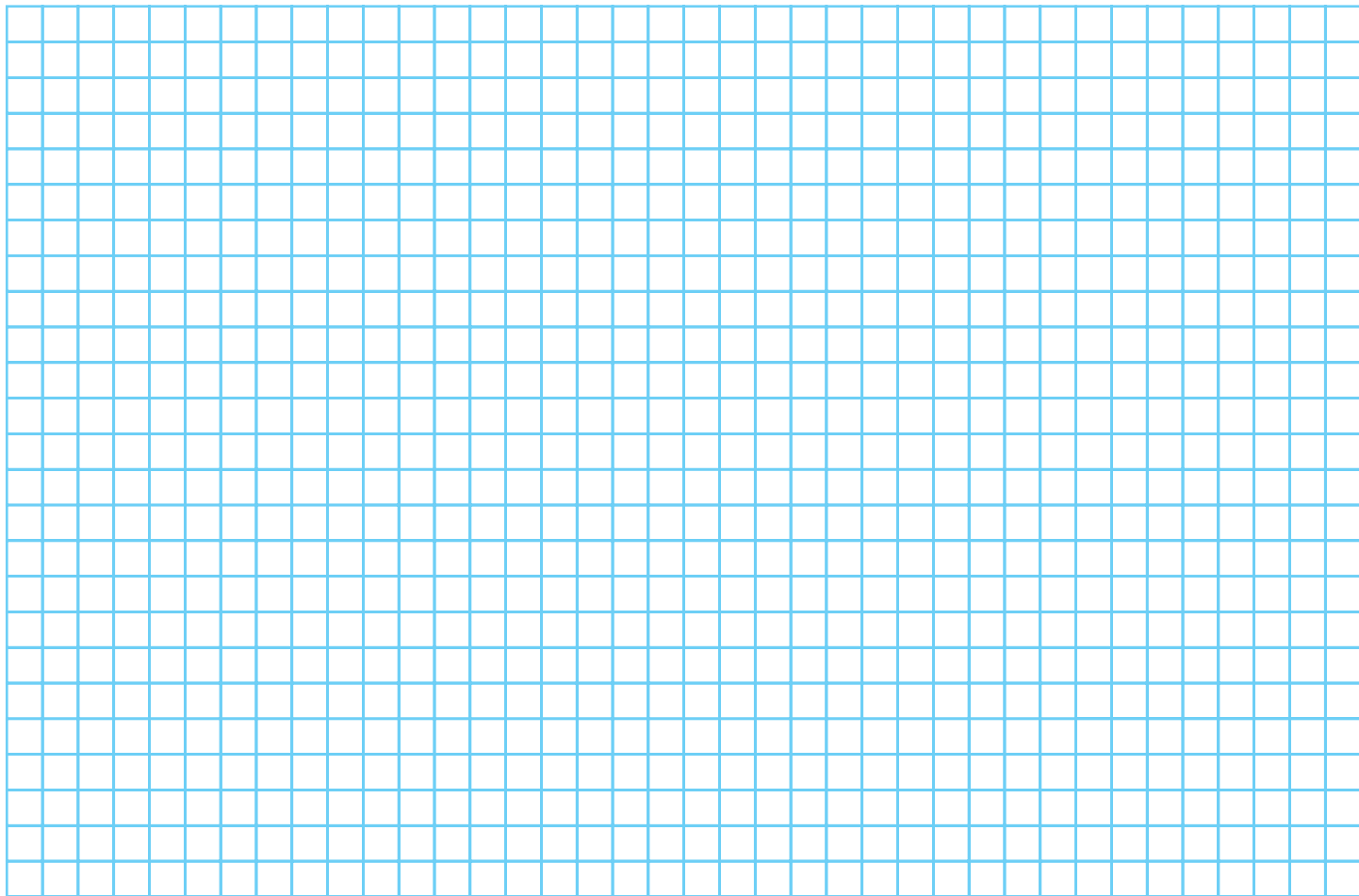


ДОДАТКОВІ ЗАСОБИ СКОРОЧЕННЯ ВИТРАТ. У світильниках потужністю понад 50 Вт передбачена функція автоматичного нічного зниження потужності. Функція програмована і дозволяє гнучко налаштувати алгоритм зниження потужності під кожен об'єкт експлуатації.

ДЛЯ НОТАТОК



ДЛЯ НОТАТОК





УКРАЇНА
вул. Турівська, 31, офіс 9
04080, Київ
Тел.: +38 044 428 7315
Факс: +38 044 428 7319
E-mail: lighting@ekta.com.ua
www.ekta-led.com